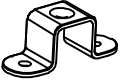

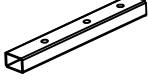



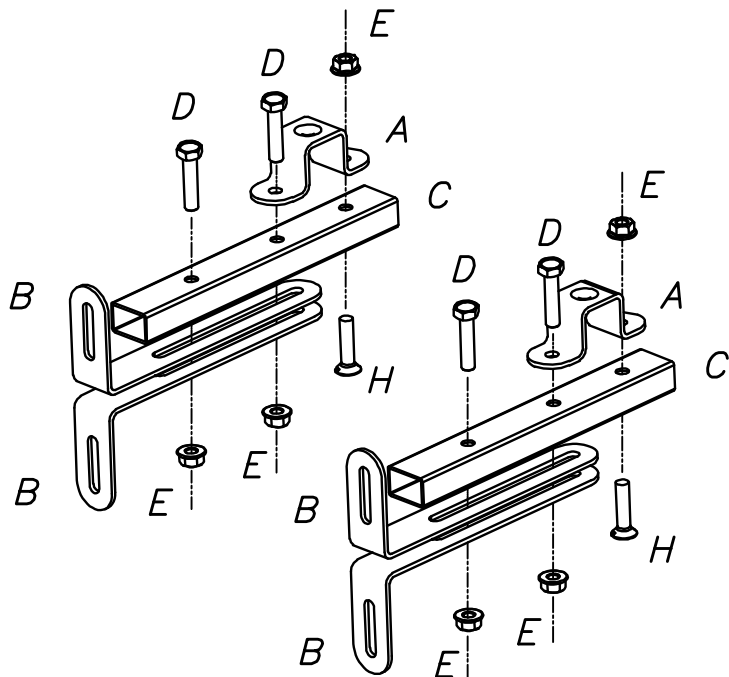
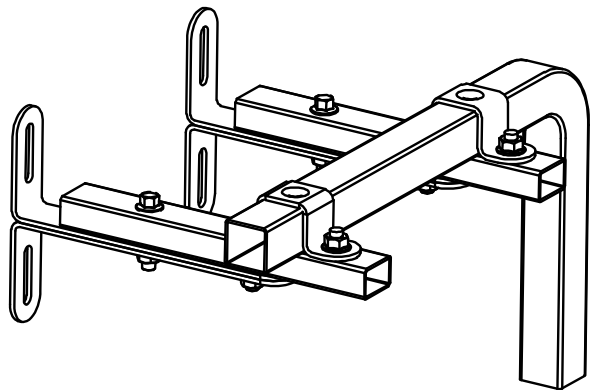






Кронштейн МТМ 206С Усил-2

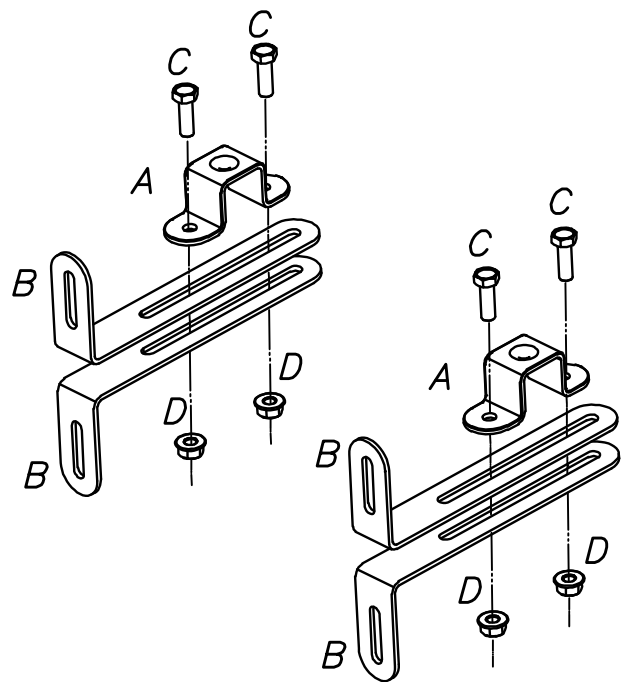
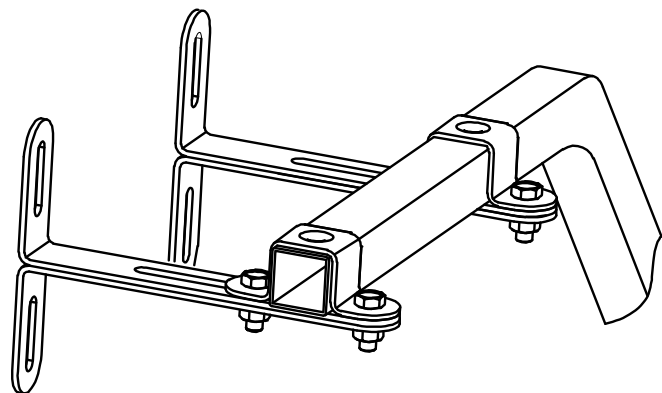
A	B	C	D	E	H
					
Кронштейн 4 шт.	Уголок 8 шт.	Удлинитель 4 шт.	Болт М8х40 8 шт.	Гайка М8 12 шт.	Винт М8х40 4 шт.



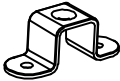

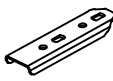


КРОНШТЕЙНЫ МТМ 206С СХЕМА СБОРКИ

Кронштейн МТМ 206С

A	B	C	D
			
Кронштейн 4 шт.	Уголок 8 шт.	Болт М8х20 8 шт.	Гайка М8 8 шт.



Кронштейн МТМ 206С Усил

A	B	C	D	E
				
Кронштейн 4 шт.	Уголок 8 шт.	Скоба 4 шт.	Болт М8х20 8 шт.	Гайка М8 8 шт.

